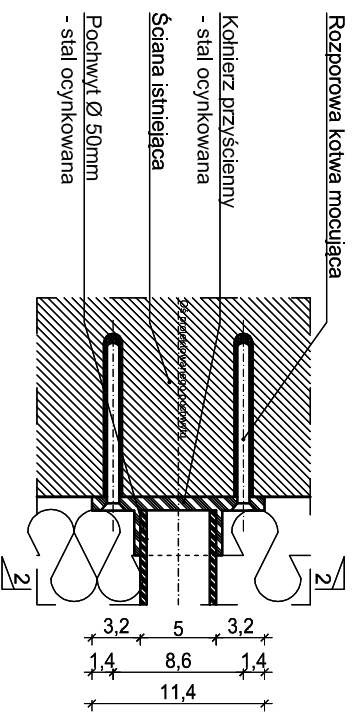
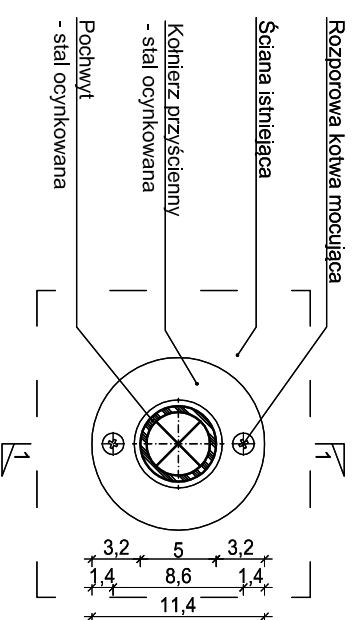


DETAL D1
SKALA 1:5

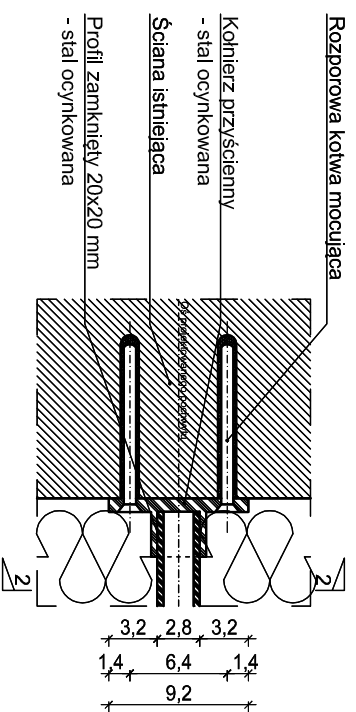


1-1

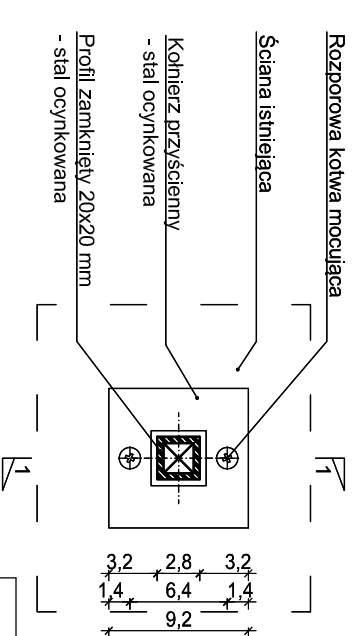


2-2

DETAL D2
SKALA 1:5

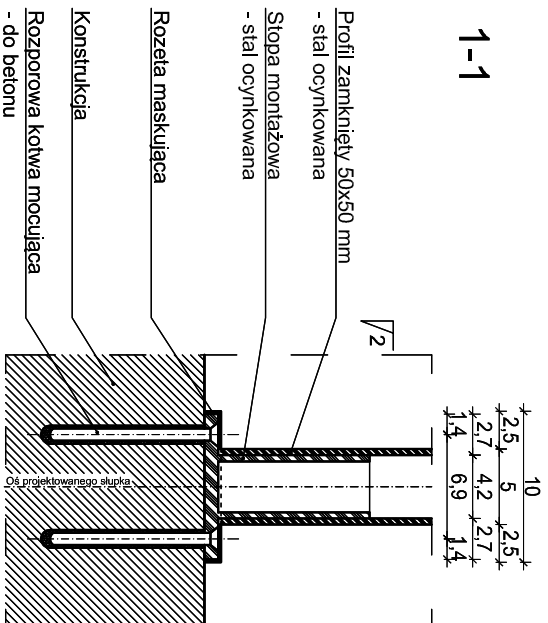


1-1

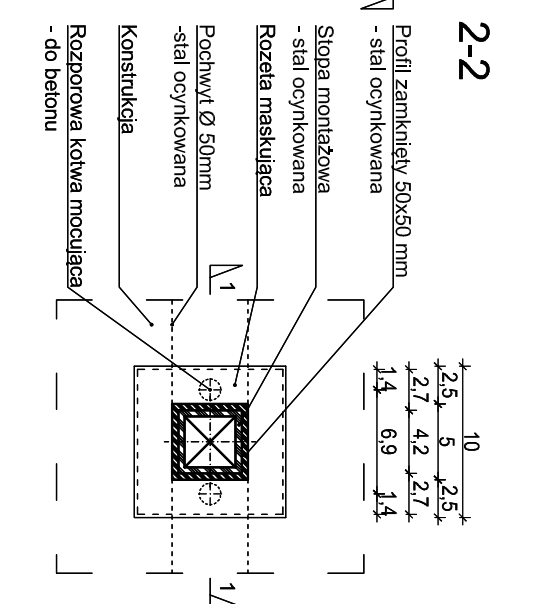


2-2

DETAL D3
SKALA 1:5



1-1



2-2

ZESTAWIENIE ELEMENTÓW BALUSTRADY A

ANALOGICZNIE DLA BALUSTRADY A'

symbol	element	materiał	ilość [szt]	długość [m]	przekrój [mm]
P1	pochwyt	stal ocynkowana, malowana proszkowo	1	4,46	Ø 50
SUMA					
S1	stupek	stal ocynkowana, malowana proszkowo	1	4,46	50x50x4
S2	stupek	stal ocynkowana, malowana proszkowo	1	0,77	50x50x4
S3	stupek	stal ocynkowana, malowana proszkowo	1	0,77	50x50x4
S4	stupek	stal ocynkowana, malowana proszkowo	1	0,77	50x50x4
S5	stupek	stal ocynkowana, malowana proszkowo	1	1,08	50x50x4
S6	stupek	stal ocynkowana, malowana proszkowo	1	1,08	50x50x4
S7	stupek	stal ocynkowana, malowana proszkowo	1	1,08	50x50x4
SUMA			7	6,32	
R1	profil zamknięty	stal ocynkowana, malowana proszkowo	1	0,69	30x30x2
R2	profil zamknięty	stal ocynkowana, malowana proszkowo	1	0,64	30x30x2
R3	profil zamknięty	stal ocynkowana, malowana proszkowo	1	0,64	30x30x2
R4	profil zamknięty	stal ocynkowana, malowana proszkowo	1	0,53	30x30x2
R5	profil zamknięty	stal ocynkowana, malowana proszkowo	1	0,62	30x30x2
R6	profil zamknięty	stal ocynkowana, malowana proszkowo	1	0,51	30x30x2
SUMA			6	3,63	
T1	rurka	stal ocynkowana, malowana proszkowo	18	0,65	Ø 10
T2	rurka	stal ocynkowana, malowana proszkowo	7	0,84	Ø 10
SUMA			25	17,58	
	kohnierz przysięcienny	stal ocynkowana, malowana proszkowo	1		Ø 11
	kohnierz przysięcienny	stal ocynkowana, malowana proszkowo	1		92x92
	stopa montażowa	stal ocynkowana, malowana proszkowo	7		96x96
	rozeta maskująca	stal ocynkowana, malowana proszkowo	7		100x100
	kulki zabezpieczające	stal ocynkowana, malowana proszkowo	5		

UWAGI:

1. Balustradę A' należy wykonać analogicznie do balustrady A.
2. Elementy stalowe należy malować w kolorze - RAL - 8003.
3. Przed malowaniem należy wykonać próby kolorystyczne i bezwzględnie uzgodnić je z projektantem oraz inwestorem.



ABM
WYCENA NIERUCHOMOŚCI
PROJEKTOWANIE ARCHITEKTONICZNE
ANNA I BARTOSZ MICHAŁOWSKI S.C.
44 - 100 Gliwice, ul. Czarnieckiego 22a

Zleceniodawca:

Gmnia Plichowice
ul. Dąmrota 6
44-145 Plichowice

Nazwa Inwestycji:

MODERNIZACJA OBIEKTU SZKOŁNO - PRZEDSZKOLNEGO W ZERNICY PRZY
UL. LEOPOLDA MIKI 37
 etap I - PRZEBUDOWA SEGMENTU F, H, I

Adres obiektu:

ul. Leopolda Miki 37, Zernica 44-144
nr działek: 829/19, 830/19, 831/19, 832/19, 833/19, 834/19, 331/18,
332/19, 333/19, 334/20

Przedmiot rys.:

PROJEKT
- balustrada F-1- detal D1, D2, D3, zestawienie elementów balustrady A

Stadium: PROJEKT WYKONAWCZY

Branża: ARCHITEKTURA

Faza: Nr tomu: **I**
PW Wersja: Nr rys.: **53**

Data: październik 2012 Skala: 1:5

Projektant:

Imię: Nazwisko:
Bartosz MICHAŁSKI
Specjaln.: Nr upr. bud.:
Arch. 33/SLS.OKK/2011/III

Podpis:

Imię: Nazwisko:
Joanna WISNIEWSKA

Sprawdzający:

Imię: Nazwisko:
Grzegorz KOTYL
Specjaln.: Nr upr. bud.:
Arch. 11/98

Podpis:

Wydanie rysunku z kolejnym numerem wersji powoduje unieważnienie wszystkich rysunków